

CAIXA DE PV MICRO - GERAÇÃO

Let's connect.

INFORMATIVO TÉCNICO

Weidmüller 
Conexel

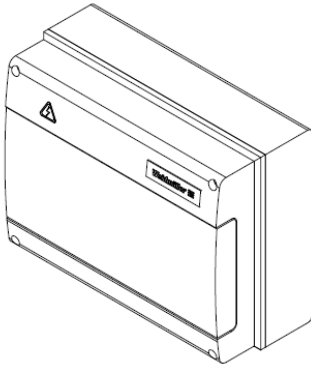


IMAGEM ILUSTRATIVA

CAIXA DE PROTEÇÃO PV DC 1IN 2MPPT SW CG SPD 1KV 32A BR

As caixas combinadoras, ou caixas strings, são usadas para ligar a corrente elétrica gerada dos módulos solares ao inversor. A Weidmüller desenvolveu muitas configurações padrões de caixas combinadoras com base recorrente da necessidade dos clientes. Estas servem não apenas como sistema de conexão ideal, mas também como um sistema de proteção e monitoramento confiável.

Referência	Código
CAIXA DE PROTEÇÃO PV DC 1IN 2MPPT SW CG SPD 1KV 32A BR	EB027.21
Dados Nominais	
Caixa	
Dimensões (AxLxP)	286x418x145 mm
Peso líquido total (aproximado)	5,0 kg
Formato	Caixa modular com tampa articulada
Material	Policarbonato reforçado com fibra de vidro
Operação	
Temperatura de operação	-20°C a +35°C
Local de instalação adequado	Protegidas ao ar livre (> 1Km da praia)
Grau de Proteção (de acordo com IEC60529)	IP65
Acessório de fixação fornecido	Suporte fixação direta na parede
Circuito DC	
Dados de aplicação	
Tensão Nominal (U _n)	1000V
Corrente máxima por entrada (I _{nc})	13A em 35°C
Corrente de pico por entrada	1,25 x I _{nc}
Capacidade de chaveamento	32 A (1000V – 4 polos)
Localização da manopla da chave seccionadora	Dentro da caixa
Sistema de aterramento DC	Positivo e negativo flutuante
Proteção de surto	Tipo 2, I _{máx} =40KA, ≤3.8kV
Entradas	
Número de entradas DC (+ e - sendo 1 entrada)	2 (1IN por MPPT)
Capacidade de conexão da entrada positiva DC	WDU 10 (1.5 – 16mm ²) – cabo flexível
Capacidade de conexão da entrada negativa DC	WDU 10 (1.5 – 16mm ²) – cabo flexível
Diâmetro externo dos cabos das entradas DC	M16 CG, IP67, diâmetro do cabo: 5-10mm
Fusíveis	Sem fusíveis
Formato dos fusíveis	N/A
Localização dos fusíveis	N/A
Corrente nominal do fusível	N/A
Curva tempo x corrente do fusível	N/A
Capacidade de conexão do fio terra	WDU 10 (1.5 – 16mm ²) – cabo flexível
Diâmetro externo do fio terra	M16 CG, IP67, diâmetro do cabo: 5-10mm
Saídas	
Número de saídas DC (+ e - sendo 1 saída)	2
Capacidade de conexão saídas DC	WDU 10 (1.5 – 16mm ²) – cabo flexível
Diâmetro externo dos fios da saída DC	M16 CG, IP67, diâmetro do cabo: 5-10mm
Monitoração	
Monitoração do protetor de surto	Sim (visual), necessário troca
Outros	
Normas em conformidade	IEC 61439-2 ed 2.0 / EM 61439-2:2011

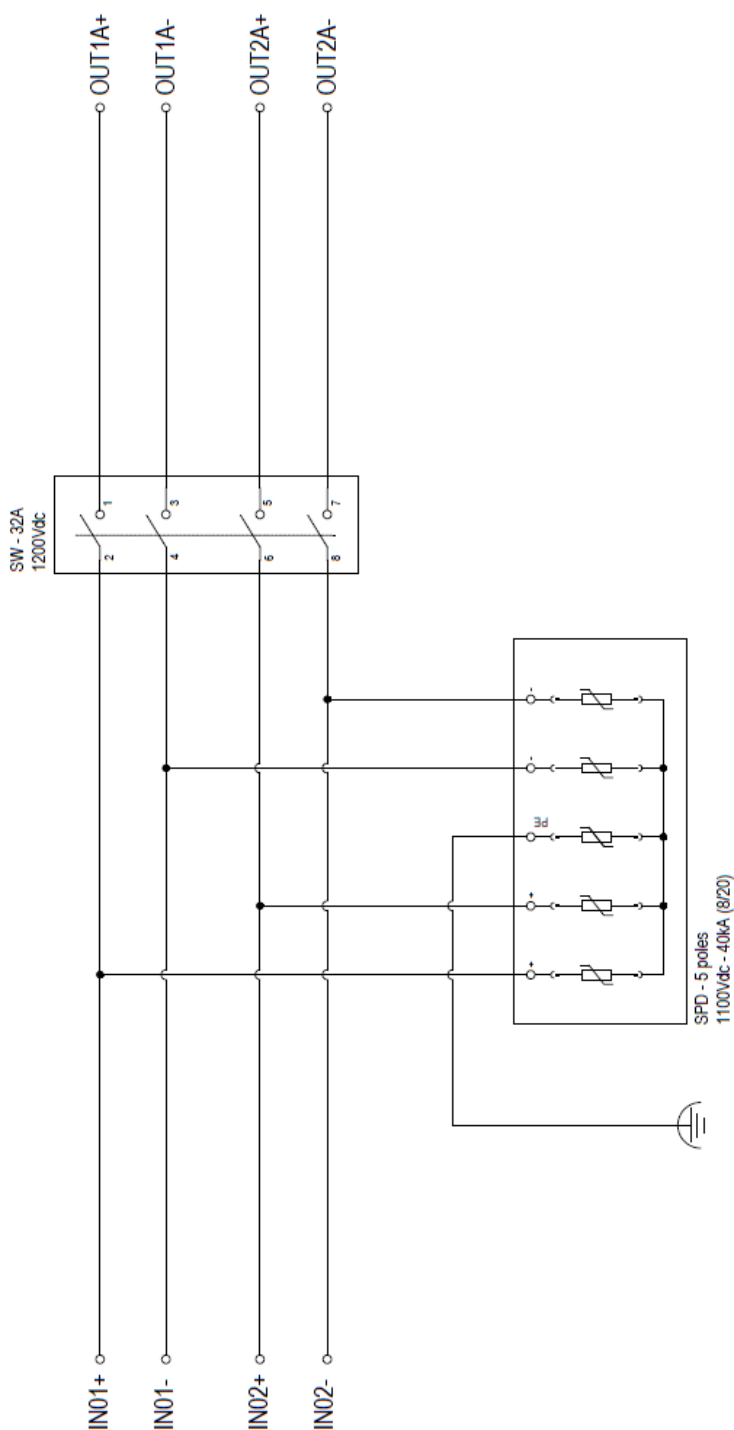
CAIXA DE PV MICRO - GERAÇÃO

Let's connect.

INFORMATIVO TÉCNICO

Weidmüller 
Conexel

Diagrama Elétrico



Weidmüller Conexel do Brasil
Av. Presidente Juscelino, 642
CEP 09950-370 - Diadema - SP
Telefone +55 11 4366-9610
Telefax +55 11 4362-1677
E-mail: vendas@weidmueller.com.br
Internet: www.weidmueller.com.br

À Weidmüller Conexel reserva-se o direito de alterar as características sem prévio aviso.

Setembro, 2016